

COMBi-HC-PPT 3000-6000

GRANDE CAPACITE
TRANSPALETTE ELECTRIQUE

COMBiLiFT

LIFTING INNOVATION

Equipé de notre Timon breveté multi-positions,
le Combi-PPT offre plus de sécurité lors des
opérations, une visibilité maximale pour l'opérateur
et des performances dans les allées étroites.

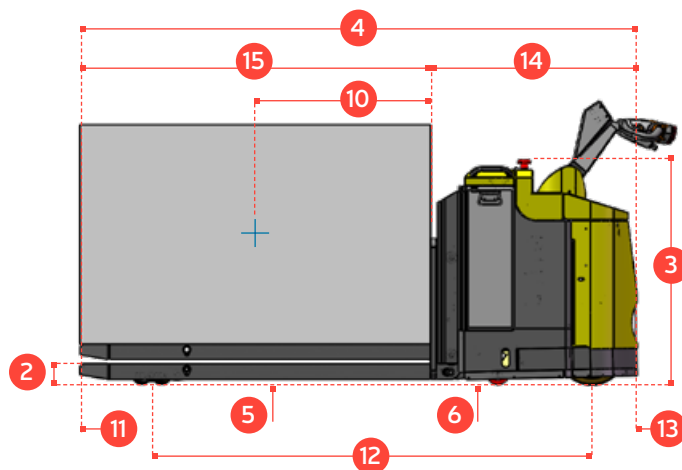
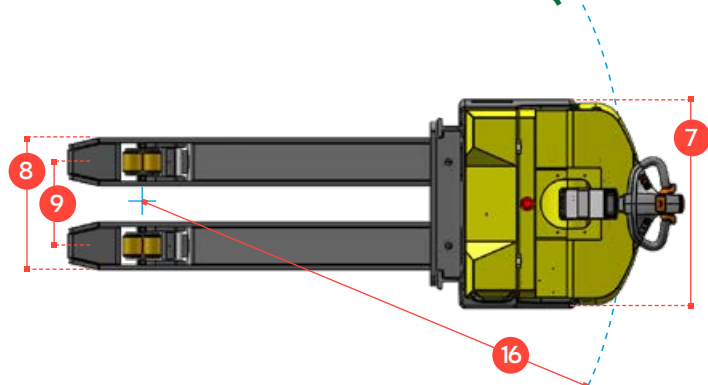


- Timon multi-positions breveté
- Conducteur porté debout (option)
- Capacités 7,000 à 16,000kg disponibles sur demande



COMBi-HC-PPT 3000-6000

GRANDE CAPACITE TRANSPALETTE ELECTRIQUE



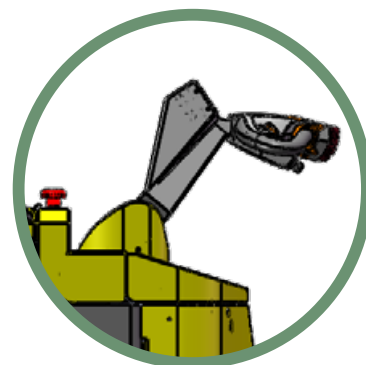
Avec une capacité de charge allant de 3000kg à 16000kg, le Combi-PPT peut fonctionner dans les plus petites allées d'exploitation.

REF.	DESCRIPTION	STANDARD
1	Hauteur d'élévation	95 mm
2	Mât levée libre	87 mm
3	Hauteur maximal du mât	1050 mm
4	Longueur hors tout	2150 mm
5	Garde au sol sous le mât	17 mm
6	Garde au sol au point le plus bas	20 mm
7	Largeur hors tout	920 mm
8	Ecartement des fourches	580 mm (other sizes available)/1250
9	Voie avant	370 mm
10	Centre de gravité de la charge	600 mm
11	Porte à faux avant	330 mm
12	Empattement	1600 mm
13	Porte à faux arrière	220 mm
14	Inclinaison mât Arrière	950 mm
15	Inclinaison mât Avant	1200 mm (other sizes available)
16	Rayon de braquage	1800 mm
A	Capacité nominale	3000 - 6000 kg
B	Vitesse de translation	6 km/h
C	Rampe admissible	5%
D	Capacité batterie	24 V / 375 Ah
E	Dimension des fourches	70 mm x 210 mm
F	Pneu avant (Polyuréthane)	OD 85 mm / Width 95 mm
G	Pneu arrière (Vulkollan)	OD 313 mm / Width 125 mm
H	Couleurs	Yellow & Grey
I	Moteur de traction électrique à courant alternatif	24 V / 4 kW
J	Moteur de pompe électrique à courant	24 V / 5 kW

rev. 1.1

Sécurité supérieure avec le timon multi-positions breveté de Combilift

Le Timon peut être tourné vers la gauche ou la droite pour permettre à l'opérateur de rester sur le côté. Cela permet une visibilité complète de la charge et des fourches, tout en maintenant un contrôle total de la direction, offrant une meilleure prise en compte de l'environnement pour une sécurité globale accrue.



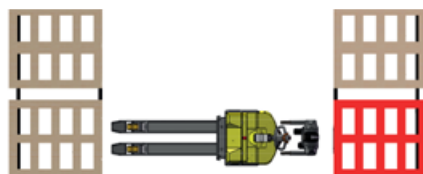
Equipements inclus de série:

- Direction assistée
- Technologie moteur AC
- Traction arrière
- Timon breveté multi-positions

En options:

- Configuration de fourches pour bobines
- Fourches plus larges
- Fourches plus longues
- Closed Fork Height
- Course de levage
- Système palette esclave disponible
- Conducteur porté debout

Sans Combi-PPT



Avec Combi-PPT



Se tenir sur le côté du transpalette élimine le risque d'être coincé ou écrasé tout en permettant au Combi-PPT de fonctionner dans des allées très étroites.

COMBILIFT HAS A POLICY OF CONTINUOUS PRODUCT DEVELOPMENT AND RESERVES THE RIGHT TO ALTER SPECIFICATIONS WITHOUT PRIOR NOTICE. SPECIFICATIONS AND/OR DIMENSIONS MAY VARY FROM THOSE ILLUSTRATED IN SOME COUNTRIES.